

MINI-PELLE **SWE 17F**

Puissance du moteur: **13,4 kW**

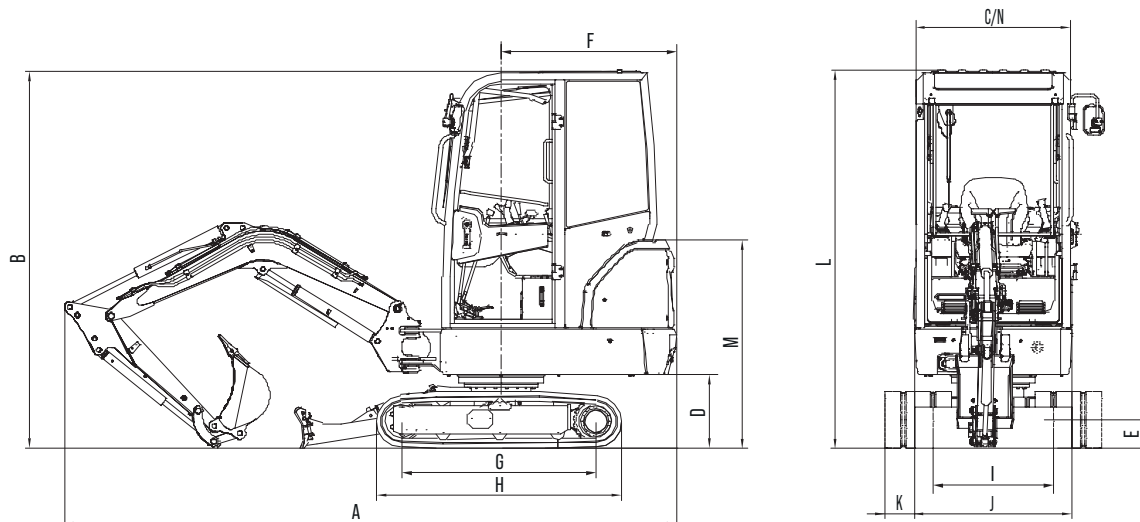
Poids de la machine: **1 640 – 1 780 kg**



# CARACTÉRISTIQUES TECHNIQUES

TYPE DE CABINE		Cabine / Canopy
CAPACITÉ DE GODET		0,03-0,1 m <sup>3</sup>
LARGEUR DE GODET (STANDARD)		370 mm
POIDS DE LA MACHINE		1 640-1 780 kg
DIMENSIONS	Dimensions hors tout (L x l x H)	3 840 × 990 × 2 360 mm
	A Longueur hors tout	3 840 mm
	B Hauteur hors tout	2 360 mm
	C Largeur hors tout	990 mm
	D Garde au sol sous le contrepoids	460 mm
	E Garde au sol min. sous chassis	160 mm
	F Rayon de rotation arrière	1 110 mm
	G Longueur de contact au sol	1 210 mm
	H Longueur hors tout aux chenilles	1 555 mm
	I Voie	760/1 130 mm
	J Largeur du châssis inférieur	990/1 360 mm
	K Largeur des chenilles	230 mm
	L Hauteur de cabine	2 360 mm
	M Hauteur du capot moteur	1 310 mm
MOTEUR	N Largeur du plateau tournant	990 mm
	Longueur de la flèche	1 800 mm
	Longueur du balancier	950 mm
	Marque	YANMAR
	Modèle	3TNV80-SSU
	Type	3 cylindres en ligne, refroidissement liquide, pompe à injection mécanique
	Norme antipollution	UE Phase V (EU Stage V)
	Cylindrée	1.267 L
	Puissance	13,4 kW à 2 200 tr/min
	Couple max.	67,4 Nm à 1 600 tr/min
CHENILLES	Type	Chenilles en caoutchouc
	Largeur chenilles en caoutchouc	230 mm
CHÂSSIS INFÉRIEUR	Longueur hors tout aux chenilles	1 555 mm
	Vitesse de translation (gamme rapide / lente)	4,5 / 2,5 km/h
	Pente franchissable	30°
VITESSE D'ORIENTATION		10 tr/min
PRESSION AU SOL		30 kpa
POMPES HYDRAULIQUES	Type de pompe hydraulique	1 pompe à débit variable à pistons
	Débit max. (aux pompes)	67,2 L/min
	Pression de service (pompes principales)	245 bar
	Pompe de pilotage	/
	Pression de pilotage (à la pompe)	32 bar
MOTEUR D'ORIENTATION		Moteur à pistons
MOTEURS DE TRANSLATION		Moteur à pistons
RÉSERVOIR DE CARBURANT		21 L
RÉSERVOIR D'HUILE HYDRAULIQUE		26 L

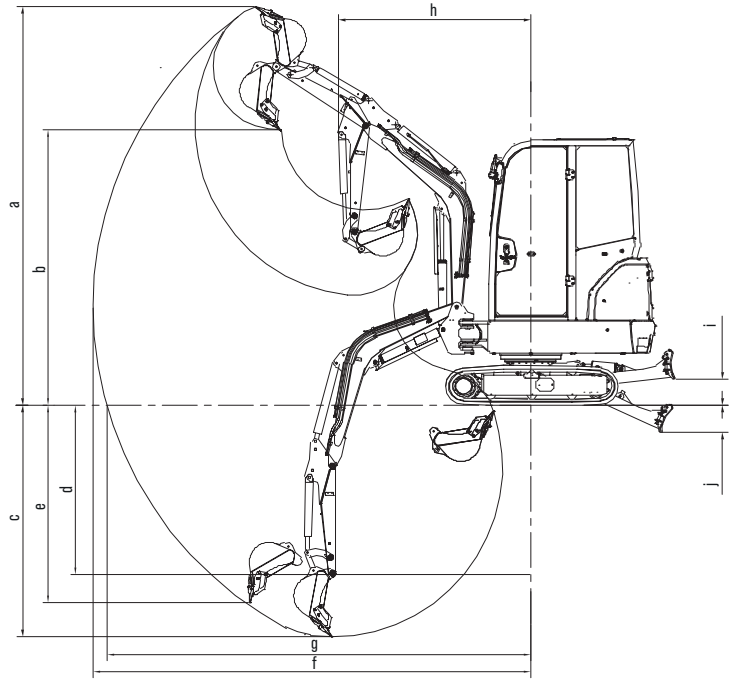
## DIMENSIONS





## ENVELOPPE DE TRAVAIL

ENVELOPPE DE TRAVAIL ET FORCES D'ARRACHEMENT	a	Hauteur d'attaque max.	3 533 mm
	b	Hauteur de déversement max.	2 440 mm
	c	Profondeur de fouille max.	2 057 mm
	d	Profondeur de fouille max. (2,4 m)	1 395 mm
	e	Profondeur de fouille max. (paroi verticale)	1 757 mm
	f	Portée de fouille max.	3 883 mm
	g	Portée max. au sol	3 762 mm
	h	Rayon d'orientation avant	1 580 mm
	i	Hauteur de levage max. de la lame	240 mm
	j	Profondeur d'attaque max. de la lame	240 mm
		Force d'arrachement max. au godet	21 kN
		Force d'arrachement max. au balancier	12 kN
		Déport de flèche (gauche / droite)	65/47°

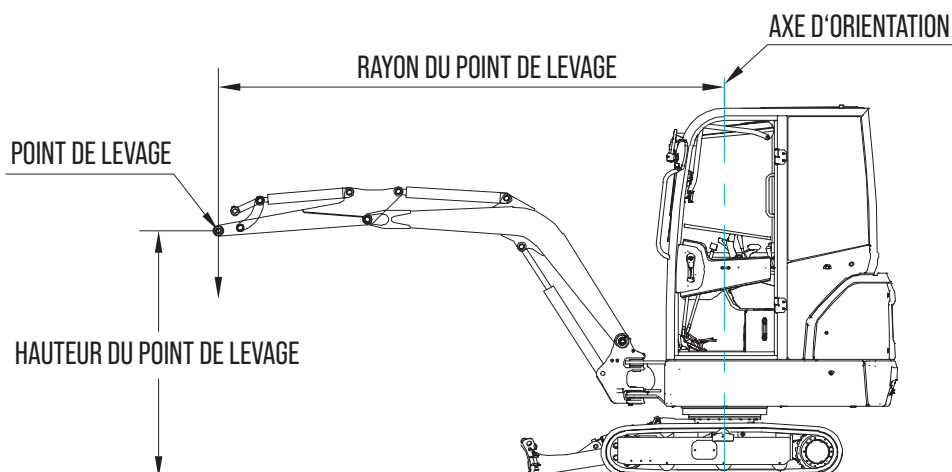


## CAPACITÉS DE LEVAGE

Point de levage Hauteur (m)	Rayon du point de levage (MAX)		Rayon du point de levage (3.0 m)		Rayon du point de levage (2.5 m)		Rayon du point de levage (2.0 m)	
	Sur l'avant (kg)	Sur le côté (kg)	Sur l'avant (kg)	Sur le côté (kg)	Sur l'avant (kg)	Sur le côté (kg)	Sur l'avant (kg)	Sur le côté (kg)
2,5	381,6*	381,6*	/	/	186,4*	195,2	/	/
2,0	390,5*	381,6*	390,5*	390,5*	363,8*	363,8*	/	/
1,0	408,2*	290,7*	452,6*	351,9*	541,3*	436,1	709,9*	573,8
0	488,1*	290,7*	488,1*	/	594,6*	405,5	/	550,8
-1,0	496,9*	382,5*	/	/	/	/	/	474,3

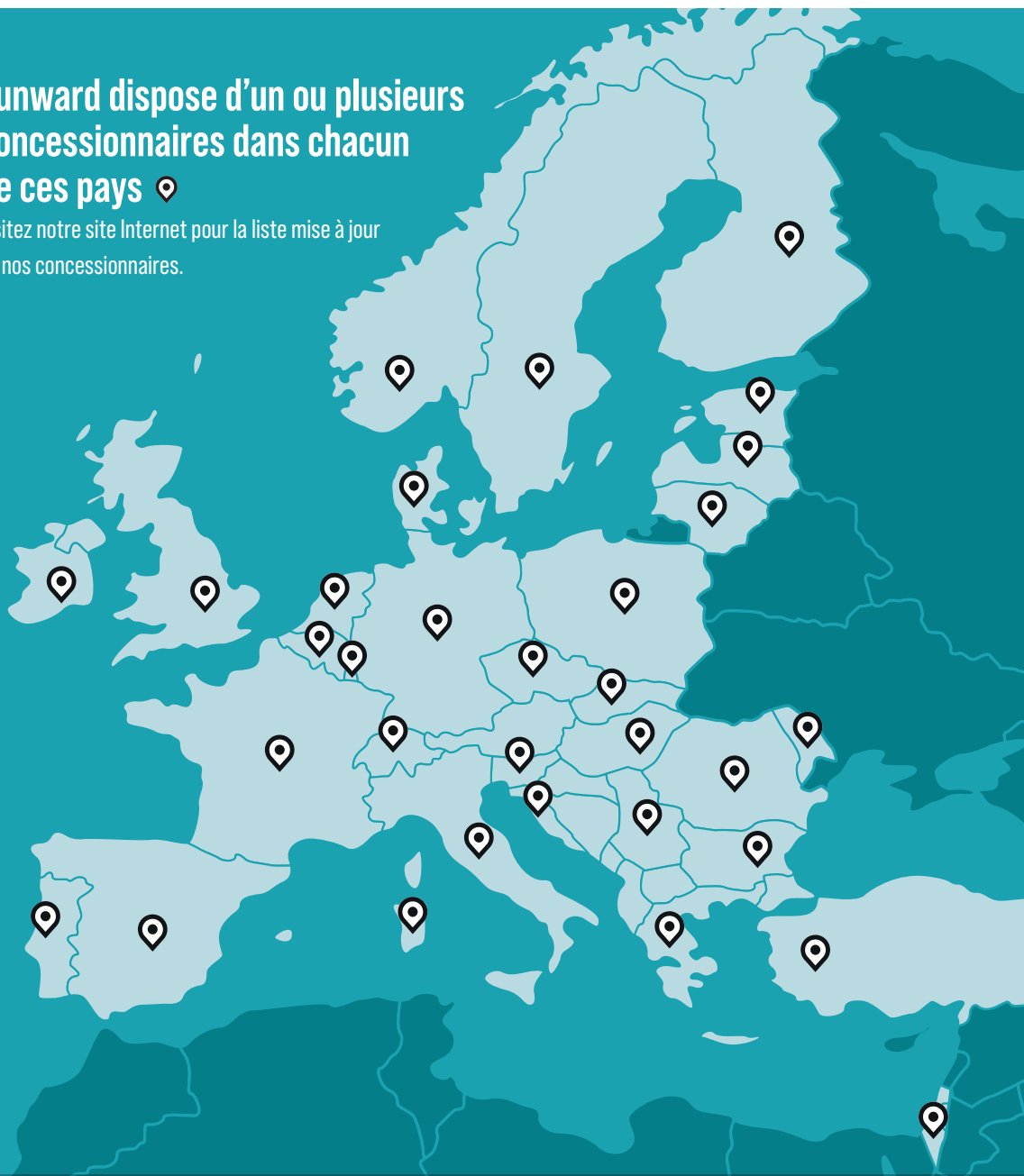
### Remarques:

1. Les valeurs repérées par \* sont basées sur la capacité hydraulique selon la norme ISO 10567. Les capacités nominales indiquées ne dépassent pas 87 % de la capacité hydraulique.
2. Les valeurs sans \* sont basées sur la charge de basculement selon la norme ISO 10567. Les capacités nominales indiquées ne dépassent pas 75 % de la charge de basculement.
3. Le poids du godet, du crochet, des chaînes et autres accessoires de levage doit être déduit des valeurs indiquées dans ce



## Sunward dispose d'un ou plusieurs concessionnaires dans chacun de ces pays

Visitez notre site Internet pour la liste mise à jour de nos concessionnaires.



### SUNWARD EUROPE HEAVY INDUSTRY N.V

✉ Havenlaan 1  
B-3980 TESSENDERLO  
Belgique

☎ +32 (0) 11 43 46 66  
▶ info.eu@sunward.cc  
🌐 www.sunward.eu

## CONTACTS CONCESSIONNAIRES