

MINI-PELLES

# SWE 25UF et SWE 25F

Puissance du moteur : **14,6 kW**

Poids de la machine : **2 650 kg** (SWE 25UF) | **2 640 kg** (SWE 25F)



# NOS CARACTÉRISTIQUES STANDARD

## Présentation des SWE 25UF et SWE 25F

Je suis très fier de vous présenter deux bijoux – la mini-pelle **SWE 25F** et sa version sans déport arrière, la **SWE 25UF**. Toutes deux ont été spécifiquement conçues et certifiées pour les besoins du marché européen. Ces mini-pelles de 2,64 et 2,65 tonnes sont capables de tout faire, que l'opérateur soit un professionnel ou un utilisateur occasionnel. Elles ont été conçues pour être aussi efficaces que durables et affichent clairement leur facilité de transport, d'utilisation et de maintenance.

Ces mini-pelles haut de gamme combinent d'excellentes performances avec un confort élevé, une grande sécurité d'utilisation et une simplicité d'entretien exemplaire. La SWE 25F est d'une taille idéale pour divers travaux de construction commerciale ou résidentielle, tels que taille de tranchées, petits aménagements paysagers et pose de socles ou de semelles filantes. Quant à la SWE 25UF, sa puissance, son efficacité, sa polyvalence et sa conception sans déport arrière, la destinent tout particulièrement aux travaux en zone urbaine, sur des trottoirs et dans des espaces restreints. C'est une de nos meilleures ventes en Europe.

Incarnant l'ADN innovant de notre entreprise, la SWE 25F et la SWE 25UF créent de la valeur pour nos clients tout en améliorant la qualité de vie de tous. En à peine plus de 20 ans, Sunward est devenu l'un des 50 plus grands constructeurs mondiaux d'engins de chantier et l'un des 20 plus grands constructeurs de pelles. À l'heure actuelle, nos produits sont exportés dans plus de 100 pays à travers le monde.

Merci de partager notre fierté !

*Professor He*

Professeur He

## Caractéristiques principales

### FIABLES, PUISSANTES ET DURABLES

Nous ne faisons jamais de compromis en matière de fiabilité. Et les SWE 25F (2,64 t) et SWE 25UF sans déport arrière (2,65 t) en sont un parfait exemple – nous savons qu'elles vont être utilisées par des entreprises professionnelles tout autant qu'elles vont être louées à des utilisateurs occasionnels. C'est pourquoi, comme avec nos autres machines, tous leurs composants majeurs sont fournis par les plus grandes marques mondiales. Du moteur Yanmar Phase V au système hydraulique fabriqué au Japon, tout l'équipement est choisi pour des performances, une fiabilité et une longévité maximales. Grâce au système hydraulique exclusif Sunward, ces machines de 2,64 et 2,65 tonnes développent des performances exceptionnelles, avec, notamment, une des forces d'arrachement au godet les plus élevées du marché.

### POLYVALENCE ET EFFICACITÉ OPTIMALES

Une machine de + 2,5 tonnes étant par nature employée sur une grande variété de chantiers, elle doit convenir aux tâches les plus diverses et répondre à toutes sortes de besoins. Les SWE 25F et SWE 25UF sont dotées d'origine de 3 circuits hydrauliques auxiliaires séparés, ce qui signifie que Sunward offre en équipement standard une polyvalence sans égale sur le marché et la capacité d'utiliser de nombreux accessoires, y compris un tiltrotator.

### SÉCURITÉ ET CONFORT

Parce que nous savons que la sécurité et le confort doivent aller de pair, les SWE 25F et SWE 25UF assurent en toutes conditions sécurité et confort de haut niveau : de la cabine entièrement certifiée TOPS et FOPS (normes UE), au châssis inférieur haute résistance et aux structures de flèche et de balancier renforcées, en passant par la carrosserie en acier et le contrepoids enveloppant en fonte. Et grâce à la visibilité maximale qu'offrent les 3 feux de travail LED idéalement positionnés (+ 1 feu supplémentaire à l'arrière pour la SWE 25F) en équipement standard, vous travaillez en toute sécurité, de nuit comme de jour.

### ENTRETIEN ET MAINTENANCE FACILES

Toutes les machines Sunward sont conçues, fabriquées comme prototype puis entièrement démontées – dans un esprit de rétro-ingénierie – afin de s'assurer qu'elles sont aussi faciles à entretenir que possible. Et elles le sont ! De l'accessibilité à hauteur d'homme, à l'emplacement des composants et à la disponibilité des pièces détachées – l'entretien et la maintenance de la SWE 25F et de la SWE 25UF sans déport arrière ne sauraient être plus aisés. Ce n'est donc pas une surprise s'il suffit à un opérateur d'essayer une de nos machines pour être conquis !

# SONT DES OPTIONS POUR LES AUTRES

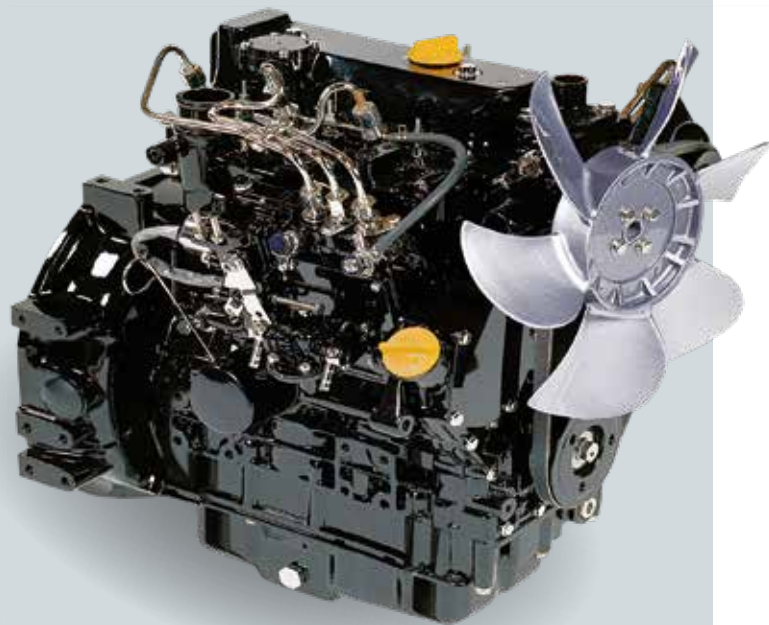


# Fiables, puissantes et durables

## Tous les composants majeurs sont soigneusement choisis

Nous avons choisi le puissant moteur Yanmar 3 TNV 80F pour plusieurs bonnes raisons. Ce moteur utilise un système d'injection indirecte et se distingue par une consommation de carburant réduite, un niveau de bruit et de vibrations remarquablement bas, et un contrôle des performances en fonction de l'altitude. Ce moteur diesel industriel de 14,6 kW (20 Ch) est conforme aux normes anti-pollution UE Phase V et EPA Final Tier 4. Sa conception compacte signifie qu'il peut être utilisé dans de nombreuses applications. Il convient idéalement à nos mini-pelles fiables et polyvalentes, les SWE 25F et SWE 25UF.

Le système hydraulique est souvent considéré comme le cœur de la machine. C'est pourquoi Sunward se fournit exclusivement auprès des plus grandes marques du marché. Pour nos deux nouvelles mini-pelles, nous avons choisi des marques japonaises de premier plan comme fournisseurs pour la pompe hydraulique, les moteurs de translation et le moteur d'orientation. Les pompes et composants hydrauliques NACHI et Kayaba sont efficaces, fiables et compacts. Il était donc tout naturel que Sunward fasse appel à ces marques pour contribuer à la fiabilité des SWE 25F et SWE 25UF.



## Des marques de premier plan pour les composants majeurs

25F

### YANMAR

Moteur Phase V



### HENGLI

Distributeur, clapets de sécurité et manipulateurs



### HENGLI

Pompe principale



### KYB / EATON

Moteurs de translation



### KYB

Moteur d'orientation



25UF

### YANMAR

Moteur Phase V



### KYB / HENGLI

Distributeur, clapets de sécurité et manipulateurs



### NACHI / HENGLI

Pompe principale



### KYB / EATON

Moteurs de translation



### NACHI

Moteur d'orientation





25F - Max. 4 845 mm



25UF - Max. 4 775 mm

## Les meilleures forces d'arrachement et les meilleures portées du marché

Avec leurs forces d'arrachement exceptionnelles – 24 kN au godet et 14 kN au balancier – les SWE 25F et SWE 25UF peuvent affronter tranquillement n'importe quelles concurrentes de 2,5 t sur le marché. Et si l'on considère la portée, la SWE 25F – avec une portée max. de plus de 4,8 m (4 845 mm) – et la SWE 25UF sans déport arrière – avec une portée max. de plus de 4,7 m (4 775 mm) – établissent clairement une nouvelle référence dans leur catégorie.

## Tôles de protection des vérins de flèche et de lame de remblayage

Les vérins d'une mini-pelle – et tout spécialement le vérin de flèche – sont exposés aux impacts lors des travaux de terrassement ou de levage. Nous avons pris soin de bien protéger les vérins de flèche et de lame avec des tôles robustes afin que l'opérateur puisse se concentrer pleinement sur son travail, sans se faire trop de souci pour la machine. Et lorsque vous louez votre machine, vous savez qu'elle vous reviendra en bon état, prête pour son prochain chantier.



## OPÉRATIONS SÛRES ET PRÉCISES

### Sélection de gamme de vitesse automatique

Lorsque la SWE 25F ou la SWE 25UF se déplace en gamme rapide et rencontre une difficulté, les moteurs de translation de la machine disposent d'une fonction de passage automatique en gamme lente. Cette fonction permet d'accroître le couple de traction. Lorsque la difficulté a été franchie, les moteurs retournent automatiquement en gamme rapide ce qui évite à l'opérateur d'effectuer ces opérations manuellement et lui permet de travailler plus sereinement.

### Commandes de translation pilotées

Pour des déplacements souples et précis, toutes nos mini-pelles de 2,5 tonnes sont dotées de commandes de translations hydrauliques.

# Polyvalence et efficacité optimales

## Ingénierie et conception produisent des machines polyvalentes et optimisées

Dans l'esprit du slogan de Sunward – "Innovation leads to value" (l'innovation engendre la qualité) – tout notre travail d'ingénierie et de conception vise à offrir une valeur ajoutée maximale pour l'acheteur comme pour l'utilisateur. Ainsi, nous produisons des machines qui peuvent être utilisées dans une vaste gamme d'applications et de conditions de travail – exactement ce que vous attendez d'une mini-pelle de 2,5 tonnes.

### Totalement équipées dès le départ

Ces machines d'un peu plus de 2,5 t disposent d'un équipement des plus complets dès leur sortie d'usine :

- Circuit hydraulique auxiliaire double effet
- Attache rapide hydraulique montée en usine
- Circuits hydrauliques auxiliaires de brise-roche et d'accessoire rotatif montés en usine
- Ligne de retour de drain montée en usine
- Ligne de pilotage hydraulique montée en usine avec contacteur basculant deux positions
- Manipulateurs configurés pour tiltrotator montés en usine (tiltrotator de votre choix : Engcon, Steelwrist ou Rototilt)



Prêtes à tout dès le premier jour sur le chantier



## Circuits hydrauliques auxiliaires en équipement standard

Grâce à leurs circuits hydrauliques auxiliaires intégrés à l'équipement standard, les SWE 25 F et SWE 25UF sans déport arrière offrent pression et débit réglables à volonté afin d'assurer un fonctionnement optimal de tous les accessoires.

Leur équipement standard inclut 3 circuits hydrauliques auxiliaires distincts (l'offre habituelle sur le marché est de 1 ou 2 circuits auxiliaires). Ils sont agencés en bout de balancier comme suit:

- AUX 1 : circuit acheminé en haut à l'avant du balancier pour l'attache rapide
- AUX 2 : circuit à débit élevé pour l'utilisation d'accessoires nécessitant beaucoup de débit, comme un brise-roche, par exemple
- AUX 3 : circuit à débit moyen pour les accessoires ayant deux fonctions

Protection supplémentaire des flexibles / circuit AUX2





## Faites pour les travaux les plus divers

Grâce à un équipement d'origine des plus complets, les SWE 25F et SWE 25UF peuvent utiliser les accessoires les plus exigeants, tels qu'un tiltrotator, dès leur premier jour sur le chantier.



## Compactes et faciles à transporter !

La polyvalence d'une mini-pelle de 2,5 tonnes commence avec sa facilité de transport. Les SWE 25F et SWE 25UF font mieux que répondre aux normes de transport de l'Union Européenne, véritablement compactes (largeur de 1500 mm) et légères (2 640 – 2 650 kg), elles garantissent un transport simple, facile et sûr. Avec leur verrouillage automatique de l'orientation et leurs 4 anneaux d'arrimage intégrés à la tourelle, ces machines peuvent être transportées en toute sécurité sur une remorque ordinaire, avec jusqu'à 3 godets et un brise-roche.



/// Compactes et nettes – faciles à amener sur tous les chantiers

# Sécurité et confort

Outre leur certification CE, toutes les machines Sunward destinées au marché européen sont spécifiquement conçues pour répondre aux besoins des clients européens. Sans faire aucun compromis en matière de sécurité et de confort.



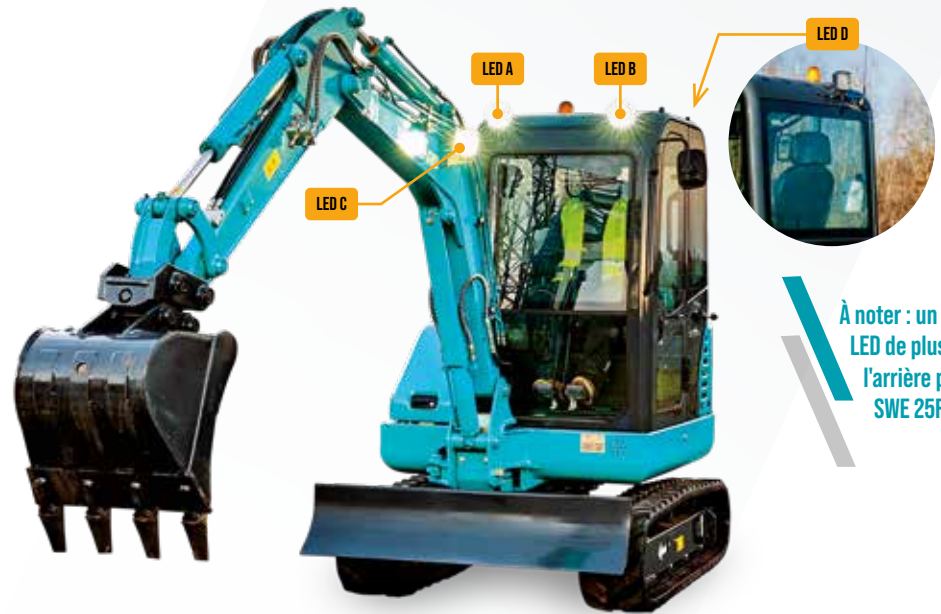
## Une cabine sûre et confortable

En premier lieu, nos cabines standard répondent aux normes TOPS et FOPS afin que l'opérateur bénéficie d'un poste de travail sûr et confortable, quelles que soient les conditions de travail.

L'agencement intérieur de la cabine est entièrement axé sur le confort et la productivité de l'opérateur. Grâce à une entrée largement dimensionnée, tous les opérateurs européens, quel que soit leur gabarit, accéderont facilement à une cabine spacieuse offrant un vaste espace intérieur. Du siège suspendu entièrement réglable, avec chauffage intégré, aux accoudoirs réglables et à l'autoradio avec prises USB, l'équipement intérieur de notre cabine est pensé pour promouvoir l'efficacité. De vastes surfaces vitrées assurent une excellente visibilité panoramique tandis que la conception intuitive des commandes permet à tout un chacun d'exploiter pleinement les performances de la machine. Et pour finir, le pack sécurité – comprenant un extincteur, un marteau brise-vitre et la ceinture de sécurité – contribue à la tranquillité d'esprit qui permet de travailler sereinement.







À noter : un feu LED de plus à l'arrière pour la SWE 25F



/// Visibilité accrue et sécurité en équipement standard

### Excellente visibilité par grand soleil ou temps couvert

Les vastes surfaces vitrées et les montants amincis, ainsi que les grands rétroviseurs de chaque côté de la cabine, offrent une visibilité maximale sur la zone environnant la machine. De plus, ces mini-pelles de 2,5 t sont également équipées de série avec jusqu'à 4 feux de travail LED pour que vous puissiez travailler en toute sécurité, 24 h sur 24, quelles que soient les conditions ambiantes : 2 à l'avant de la cabine, 1 du côté gauche de la flèche et 1 à l'arrière de la cabine (SWE 25F uniquement).



### Écran d'affichage couleur, digital et analogique combiné

Grâce à l'écran d'affichage en couleurs de 5.7" (14,5 cm), facile à lire et regroupant toutes les informations de la machine, l'opérateur garde en vue les données importantes : état de la machine, régime et température du moteur, niveau et température du carburant, heures de fonctionnement, niveau et température des huiles, niveau de charge de la batterie.

# Entretien et maintenance faciles

## 25F

### Accès sans restriction à tous les points de contrôle

Pour des entretiens rapides et faciles, le capot arrière et le capot latéral ménagent un accès sans restriction aux points de contrôle et d'entretien. Avec son accès direct au réservoir de carburant et ses graisseurs centralisés, l'opérateur dispose de tout l'espace voulu pour effectuer l'entretien quotidien sans fatigue et sans perte de temps. Au bout du compte : une maintenance plus rapide et un coût d'exploitation réduit.



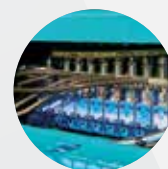
**01** RÉSERVOIR DE CARBURANT, RÉSERVOIR HYDRAULIQUE ET BATTERIE



**03** VASE D'EXPANSION



**05** FILTRE DE CARBURANT PRIMAIRE



**07** DISTRIBUTEUR PRINCIPAL



### Le saviez-vous ?

Les opérateurs comme les techniciens apprécieront une machine qui a été conçue, fabriquée comme prototype puis entièrement démontée – dans un esprit de rétro-ingénierie – afin de leur faciliter toutes les opérations d'entretien et de maintenance.

JUSQU'À  
**3 ANS**  
DE GARANTIE

STANDARD POUR TOUS  
LES PRODUITS SUNWARD

# 25UF

## Points de contrôle et d'entretien centralisés

Pour des entretiens rapides et faciles, le capot arrière ménage un accès sans restriction aux points de contrôle et d'entretien. Avec son accès direct au réservoir de carburant et ses graisseurs centralisés, la SWE 25UF est aussi facile à entretenir qu'à utiliser.



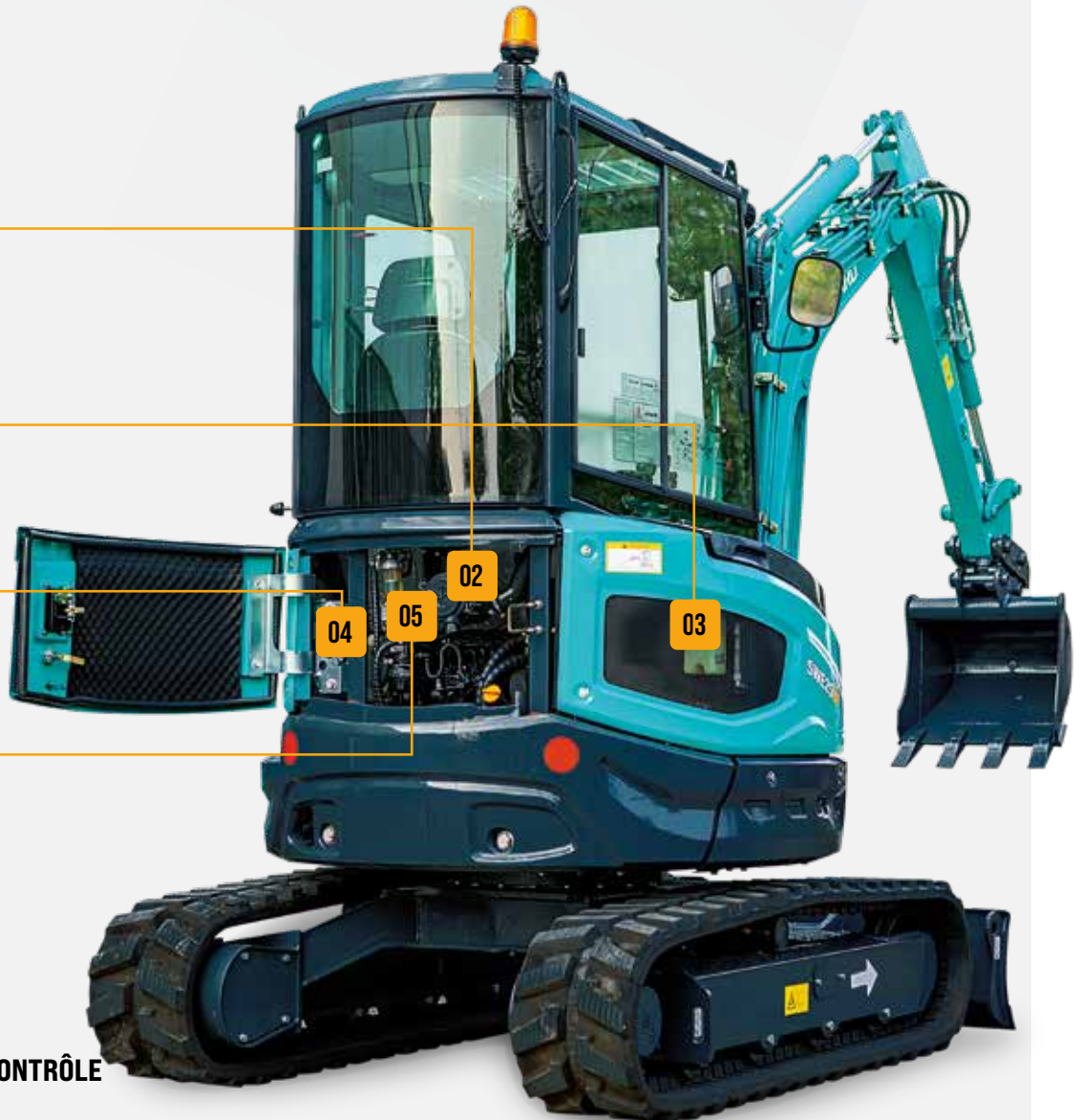
**02** FILTRE À AIR



**04** FILTRE DE PILOTAGE



**06** RACCORDS DE CONTRÔLE DE PRESSION



**Meilleur rapport qualité / prix de A à Z** La conception soigneusement étudiée des SWE 25F et SWE 25UF inclut une sélection bien comprise de composants qui facilitent l'utilisation et l'entretien de la machine. Les choix que nous avons faits nous permettent de vous offrir des machines à l'équipement standard sans égal, avec des composants de première qualité et des performances de haut niveau... à un prix très abordable. Les pièces détachées Sunward sont d'ailleurs, elles aussi, très économiques. Sans parler des offres de financement à bas coût et de la garantie standard de 3 ans qui complètent l'offre en beauté.

# Assistance directe dans toute l'Europe

Le siège européen de SUNWARD est idéalement situé, à Tessenderlo, en Belgique, au coeur de l'Europe : à 45 minutes de l'aéroport international de Bruxelles et à 60 minutes du port d'Anvers.



## Des machines et des pièces détachées immédiatement disponibles

Depuis son siège de Tessenderlo, SUNWARD Europe est en mesure d'assurer une livraison rapide de ses machines et de leurs pièces détachées partout en Europe. Les machines peuvent être livrées en quelques semaines par votre concessionnaire local tandis que les opérateurs Sunward disposent d'un accès rapide et facile à notre grand centre de distribution de pièces détachées (centre de distribution concessionnaires DPW) de Tessenderlo. SUNWARD Europe garantit un taux de 95 % de disponibilité de ses pièces détachées.

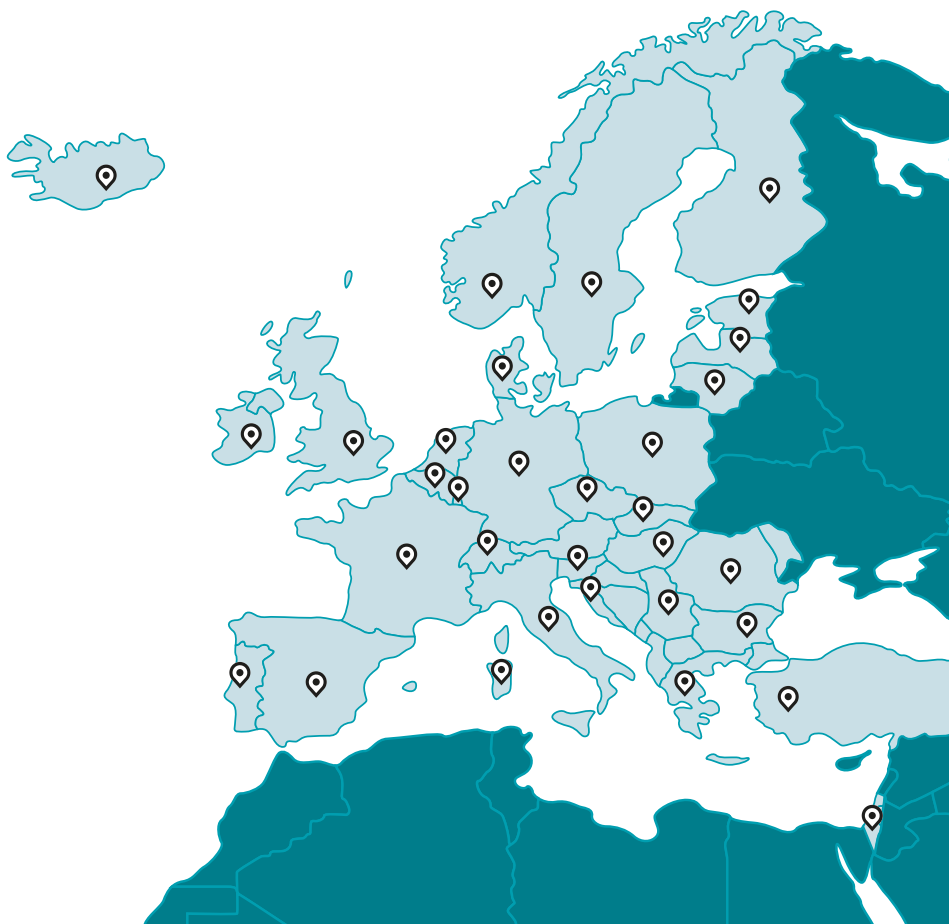


LES PIÈCES DÉTACHÉES PEUVENT ÊTRE LIVRÉES SOUS 24 HEURES



## Des concessionnaires dans toute l'Europe, le Royaume-Uni et le Moyen-Orient

Les concessionnaires sont au cœur de la passion de SUNWARD pour l'amélioration permanente. L'expérience de nos concessionnaires est un véritable atout. Comme ils desservent un marché local, leur retour d'informations nous aide à faire évoluer notre ingénierie et nos innovations en fonction des besoins des clients. Les innovations de Sunward créent de la valeur – pour les opérateurs de nos machines mais tout autant pour nos concessionnaires.



## ÉQUIPEMENT

L'équipement standard et les options varient selon le pays de distribution. Pour de plus amples informations, veuillez nous contacter.

		SWE 25F ÉQUIPEMENT STANDARD	SWE 25F OPTIONS	SWE 25UF ÉQUIPEMENT STANDARD	SWE 25UF OPTIONS
CABINE	Écran d'affichage couleur, digital et analogique combiné	●		●	
	Autoradio AM / FM avec prise USB	●		●	
	Porte-gobelet	●		●	
	Siège suspendu	●		●	
	Système de démarrage du moteur toutes fonctions au neutre	●		●	
	Chauffage	●		●	
	Ceinture de sécurité à enrouleur	●		●	
	Structure TOPS	●		●	
	Structure FOPS	●		●	
	Essuie-glace et lave-glace de pare-brise	●		●	
	Rétroviseur	●		●	
	Allume-cigare	●		●	
	Alarme de déplacement	●		●	
	Manipulateur proportionnel (côté droit)		●		●
	Double manipulateur proportionnel		●		●
GROUPE DE TRAVAIL	Godet 300 mm		●		●
	Godet 550 mm		●		●
	Godet 1 200 mm		●		●
	Balancier 1 350 mm	●		●	
	Capots de protection des vérins de flèche et de lame de remblayage	●		●	
	Kit de sécurité de charge (protections + clapets de sécurité de charge vérins de flèche et de balancier + avertisseur de surcharge + anneau de levage sur la bielle de godet)		●		●
	Kit de clapets de sécurité de charge lame de remblayage		●		●
Circuit hydraulique auxiliaire brise-roche	●		●		
CHENILLES	Chenilles en caoutchouc, 300 mm	●		●	
	Chenilles en acier, 300 mm		●		●
MOTEUR	Filtre à huile	●		●	
	Filtre à carburant	●		●	
	Décanteur	●		●	
	Filtre à air	●		●	
	Radiateur	●		●	
	Alternateur	●		●	
	Coupe-batterie	●		●	
	Vase d'expansion	●		●	
	Pompe à carburant électrique	●		●	
Silencieux	●		●		
SYSTÈME HYDRAULIQUE	Pilotage hydraulique	●		●	
	Frein d'orientation, automatique au stationnement	●		●	
	Freins de translation, automatiques au stationnement	●		●	
	Système de translation à 2 gammes de vitesse	●		●	
	Sélection automatique de la gamme de vitesse	●		●	
	1er circuit hydraulique auxiliaire (brise-roche), acheminé sur le balancier (2 lignes)	●		●	
	2ème circuit hydraulique auxiliaire, acheminé sur le balancier (2 lignes)	●		●	
	3ème circuit hydraulique auxiliaire (attache rapide), acheminé sur le balancier (2 lignes)	●		●	
	Retour de drain (1 ligne)	●		●	
	Système de graissage automatique		●		●
Kit de sécurité, circuit d'attache rapide hydraulique		●		●	
ÉCLAIRAGE	1 feu de travail LED, sur la flèche	●		●	
	2 feux de travail LED, avant de la cabine	●		●	
	Gyrophare pour cabine fermée	●		●	
	Gyrophare pour canopy		●		●
	Feu de travail LED, arrière	●			●
AUTRES	Contrepoids additionnel				●
	Système SmartFleet		●		●

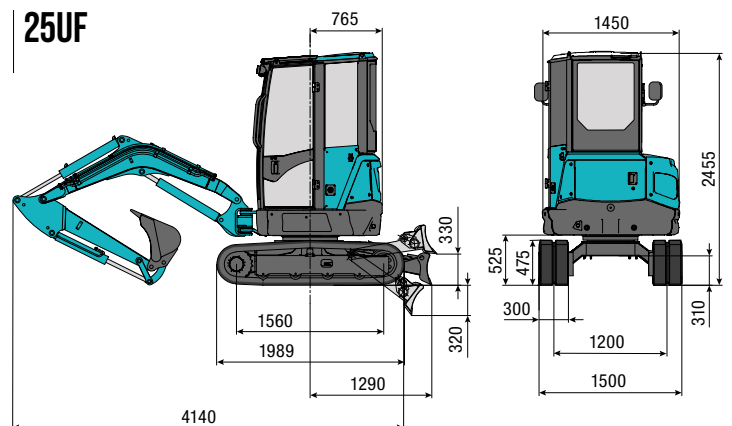
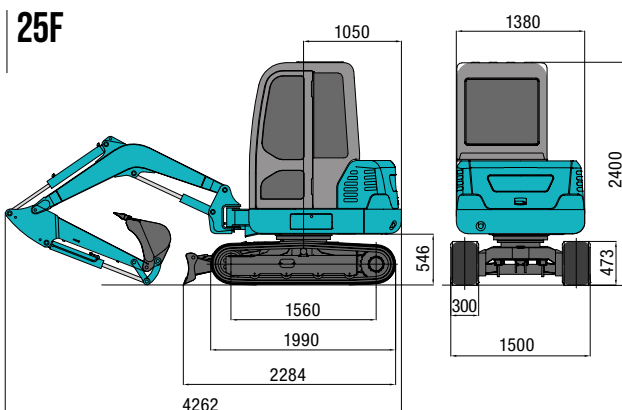
# CARACTÉRISTIQUES TECHNIQUES

SWE 25F

SWE 25UF

		SWE 25F	SWE 25UF
TYPE DE CABINE		Cabine / Canopy	Cabine / Canopy
CAPACITÉ DE GODET		0,08 m <sup>3</sup>	0,08 m <sup>3</sup>
LARGEUR DE GODET (STANDARD)		580 mm	580 mm
POIDS DE LA MACHINE		2 640 kg	2 650 / 2 550 kg
DIMENSIONS	Dimensions hors tout (L x l x H)	4 262 × 1 500 × 2 400 mm	4 140 × 1 500 × 2 455 mm
	Garde au sol min.	280 mm	310 mm
MOTEUR	Marque	YANMAR	YANMAR
	Modèle	3TNV80F-SPSU	3TNV80F-SPSU
	Norme anti-pollution	UE Phase V (EU Stage V)	UE Phase V (EU Stage V)
	Cylindrée	1,267 L	1,267 L
	Puissance	14,6 kW à 2 400 tr/min	14,6 kW à 2 400 tr/min
CHENILLES	Type	Chenilles en caoutchouc / acier	Chenilles en caoutchouc / acier
	Largeur chenilles en caoutchouc	300 mm	300 mm
CHÂSSIS INFÉRIEUR	Longueur hors tout aux chenilles	1990 mm	1990 mm
	Entraxe barbotin / roue folle	1560 mm	1560 mm
	Voie	1200 mm	1200 mm
	Vitesse de pointe (gamme rapide / lente)	4,4 / 2,6 km/h	4,6 / 2,4 km/h
	Pente franchissable	30 °	30 °
VITESSE D'ORIENTATION		9 tr/min	10 tr/min
PRESSION AU SOL		25 kPa	25,1 kPa
LAME DE REMBLAYAGE	Largeur	1500 mm	1500 mm
	Hauteur	325 mm	325 mm
	Hauteur / Profondeur d'attaque	330 / 320 mm	330 / 320 mm
GROUPE DE POMPES	Type	1 pompe à pistons, à débit variable	2 pompes à débit variable à pistons, 1 pompe à engrenage
	Cylindrée	77 L/min	2 x 28,8 + 19,2 + 6,5 L/min
	Pression hydraulique	24,5 MPa	2 x 21,5 + 18 MPa
MOTEUR D'ORIENTATION		Moteur à pistons	Moteur à pistons
MOTEURS DE TRANSLATION		Moteurs à pistons à 2 gammes de vitesse	Moteurs à pistons
RÉSERVOIR DE CARBURANT		42,5 L	26 L
RÉSERVOIR D'HUILE HYDRAULIQUE		30 L	24 L

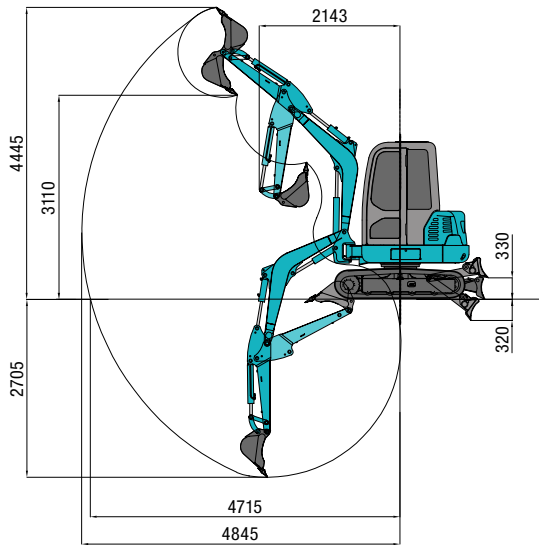
## DIMENSIONS



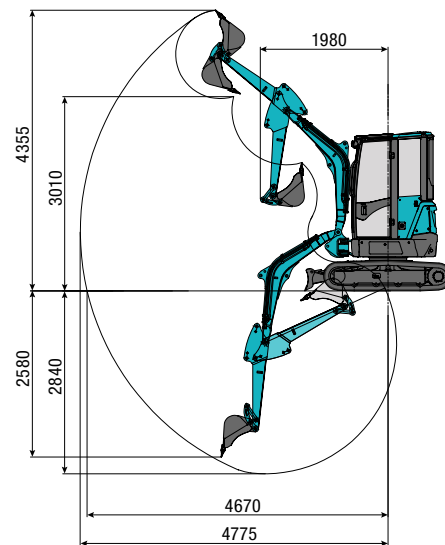
## ENVELOPPE DE TRAVAIL

ENVELOPPE DE TRAVAIL		SWE 25F	SWE 25UF
	Hauteur d'attaque max.	4 445 mm	4 355 mm
	Hauteur de déversement max.	3 110 mm	3 010 mm
	Profondeur de fouille max.	2 705 mm	2 840 mm
	Profondeur de fouille max. (paroi verticale)	2 475 mm	2 580 mm
	Portée de fouille max.	4 845 mm	4 775 mm
	Déport de flèche (gauche / droite)	66 / 54 °	65 / 50 °
	Rayon d'orientation avant	2 143 mm	1 980 mm
	Rayon d'orientation arrière	1 050 mm	765 mm
	Force d'arrachement max. au balancier	14 kN	14 kN
Force d'arrachement max. au godet	24 kN	24 kN	

### 25F



### 25UF



## CAPACITÉS DE LEVAGE

### SWE 25F

Hauteur du point de levage (m)	Rayon du point de levage (max.)		Rayon du point de levage (3,0 m)		Rayon du point de levage (2,0 m)	
	Sur l'avant (kg)	Sur le côté (kg)	Sur l'avant (kg)	Sur le côté (kg)	Sur l'avant (kg)	Sur le côté (kg)
2,5	435,00*	334,00	387,00*	370,00*	—	—
1,0	487,00*	266,00	609,00*	446,00	—	—
0	526,00*	266,00	726,00*	386,00	1 292,20*	641,00
-1,0	570,00*	315,00	718,00*	368,00	1 005,00*	574,00

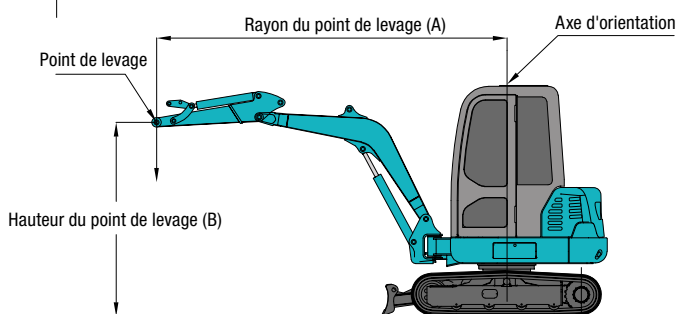
### SWE 25UF

Hauteur du point de levage (m)	Rayon du point de levage (max.)		Rayon du point de levage (3,0 m)		Rayon du point de levage (2,0 m)	
	Sur l'avant (kg)	Sur le côté (kg)	Sur l'avant (kg)	Sur le côté (kg)	Sur l'avant (kg)	Sur le côté (kg)
3,0	574,00*	398,00	—	—	—	—
1,5	596,00*	255,00	648,00*	416,00	—	—
0	609,00*	244,00	861,00*	345,00	1 270,00*	596,00
-1,0	631,00*	293,00	774,00*	334,00	1 101,00*	495,00

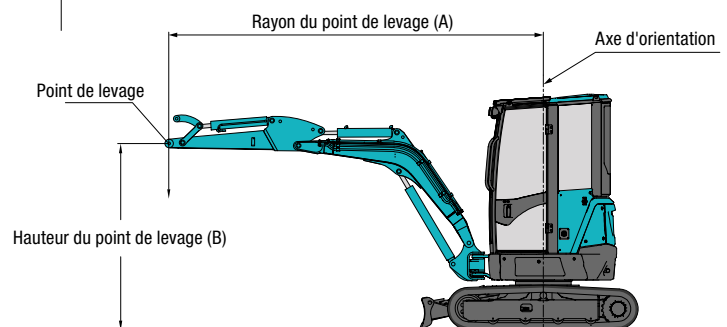
Remarques :

1. Les valeurs repérées par \* sont basées sur la capacité hydraulique selon la norme ISO 10567. Les capacités nominales indiquées ne dépassent pas 87 % de la capacité hydraulique.
2. Les valeurs sans \* sont basées sur la charge de basculement selon la norme ISO 10567. Les capacités nominales indiquées ne dépassent pas 75 % de la charge de basculement.
3. A : distance de l'axe d'orientation à la perpendiculaire de la charge ; B : distance de l'axe du godet au sol.

### 25F



### 25UF



Sunward a un ou plusieurs concessionnaires  
dans chacun de ces pays.

Visitez notre site Internet pour la liste mise à jour de nos concessionnaires.



## SUNWARD EUROPE HEAVY INDUSTRY N.V.

✉ Havenlaan 1  
B-3980 TESSENDERLO  
Belgique

+32 (0) 11 43 46 66  
info.eu@sunward.cc  
www.sunward.eu

## CONTACTS CONCESSIONNAIRES