



RÂTEAU HYDRAULIQUE POUR L'AMÉNAGEMENT PAYSAGER

Convient aux excavatrices de 1,5 à 8 tonnes.

Le G-Rake™ est un accessoire breveté pour excavatrice, conçu pour la préparation et la finition du sol, prêt pour les semis.

Il réduit considérablement le temps de travail et les coûts par rapport aux méthodes traditionnelles de ratissage et de conditionnement du sol.

Il transforme les sols caillouteux et compactés en terre végétale de haute qualité, en éliminant les pierres de moins de 50mm (2").

Le G-Rake™ est disponible en trois largeurs de travail, ce qui le rend très polyvalent en fonction du projet.

GR90 | 900mm (3ft) | **1.5T to 2T**

GR120 | 1200mm (4ft) | **2T to 3T**

GR150 | 1500mm (5ft) | **3T to 8T**

Quels sont les avantages du G-Rake™ ?

- Préparez un lit de semence idéal.
- Nivelier et aplanir le sol.
- Créez rapidement une surface lisse et sans pierres pour l'ensemencement ou l'engazonnement des pelouses.
- Remettez à niveau les aires de jeu et les surfaces qui ont été endommagées, compactées ou rendues inégales au cours de leur utilisation.
- Rassemblez les pierres en un tas pour faciliter leur ramassage.

LE PLUS IMPORTANT DE TOUT - ÉCONOMISEZ DU TEMPS ET DE L'ARGENT !



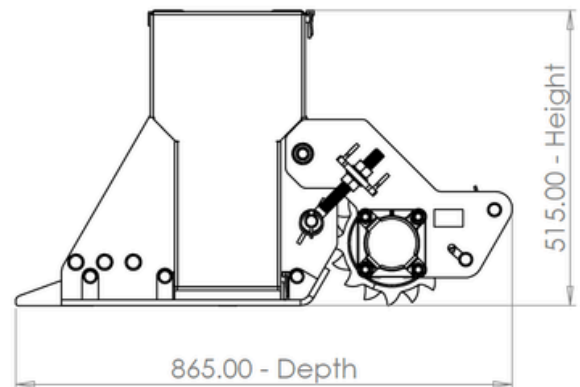
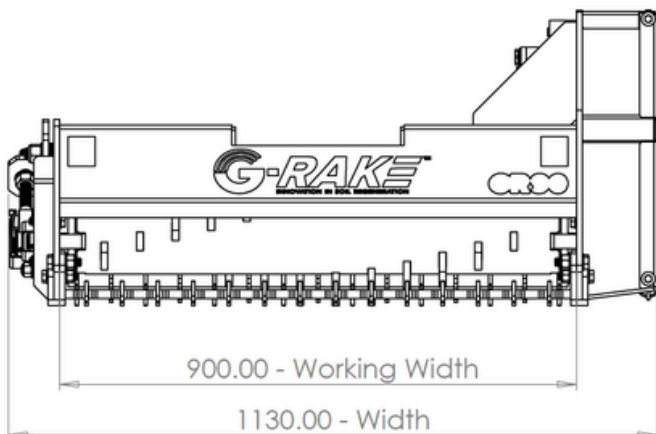
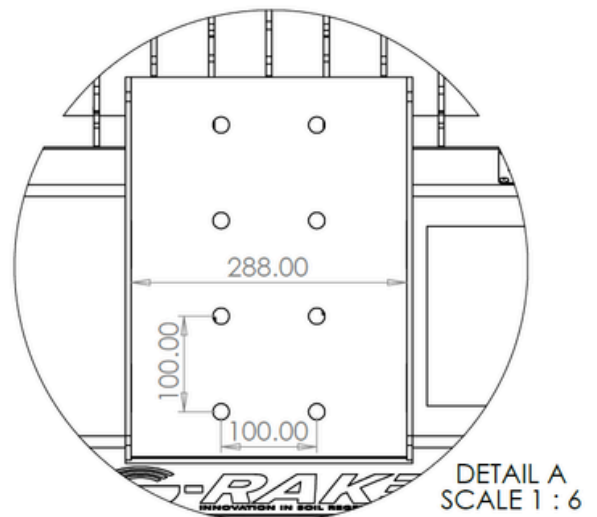
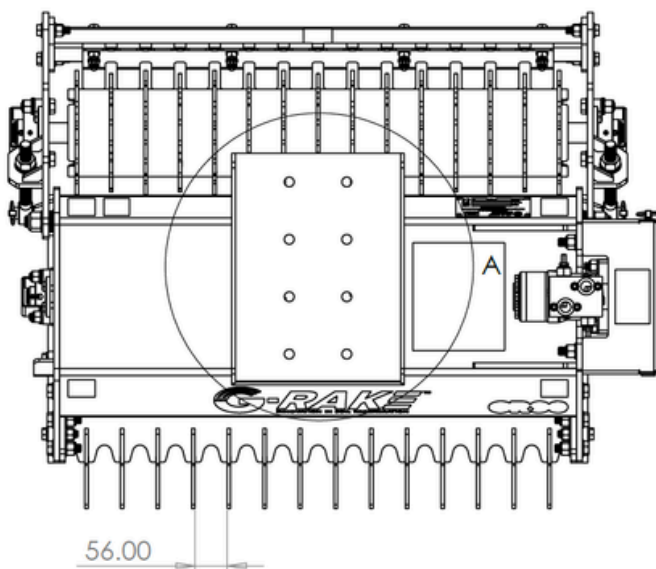
UNE RÉVOLUTION POUR L'AMÉNAGEMENT PAYSAGER!

G-Rake Limited | 7 Slievegrane Road, Downpatrick, Co. Down, Northern Ireland, BT30 6PF

Mobile: +447962919755 | **Phone:** +44284461777 | **Email:** info@g-rake.co.uk | **Web:** www.g-rake.co.uk

Convient aux excavatrices de 1,5 à 2 tonnes.

- Largeur de travail** - 900mm (3ft)
- Largeur** - 1130mm
- Hauteur** - 515mm
- Profondeur** - 865mm
- Poids** - ≈200kg
- Débit d'huile recommandé** - 25L/min
- Débit d'huile maximal** - 75L/min
- Pression maximale** - 175 bar



UNE RÉVOLUTION POUR L'AMÉNAGEMENT PAYSAGER!

Convient aux excavatrices de 2 à 3 tonnes.

Largeur de travail - 1200mm (4ft)

Largeur - 1430mm

Hauteur - 515mm

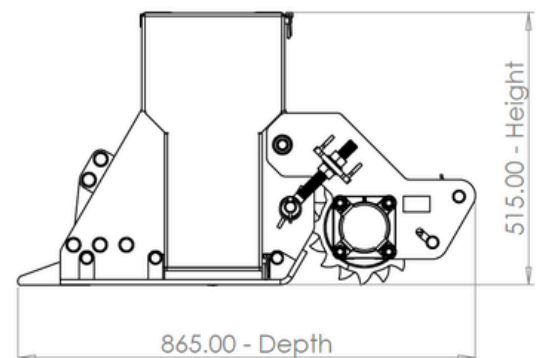
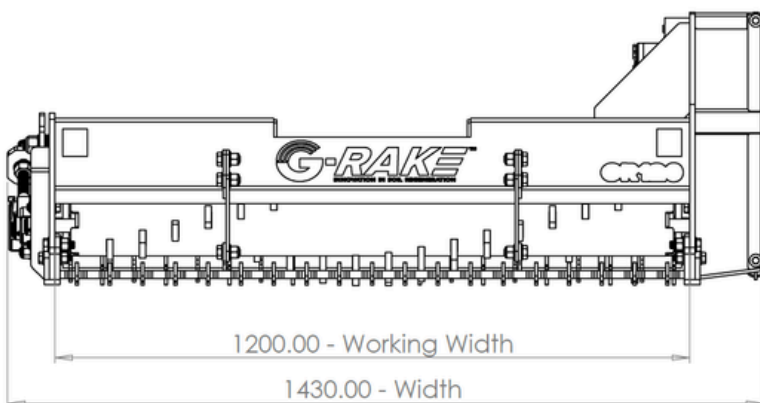
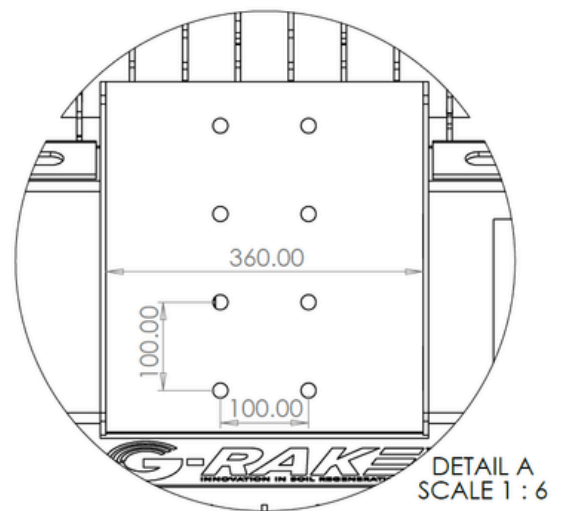
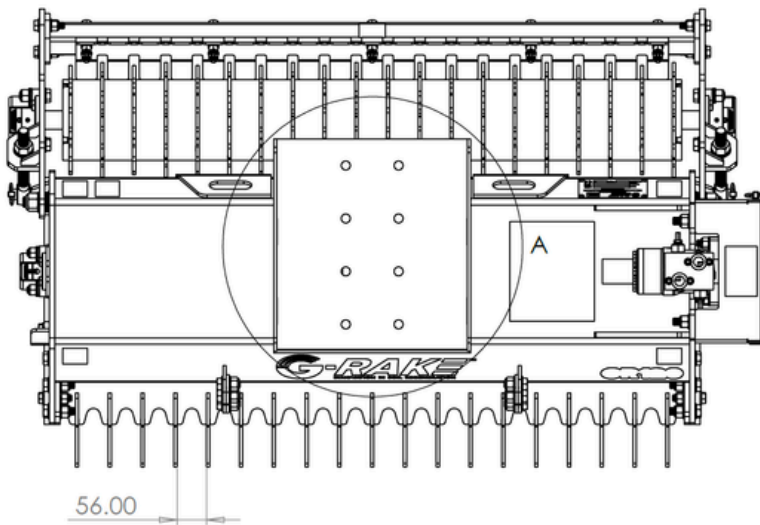
Profondeur - 865mm

Poids - ≈230kg

Débit d'huile recommandé - 40L/min

Débit d'huile maximal - 75L/min

Pression maximale - 175 bar



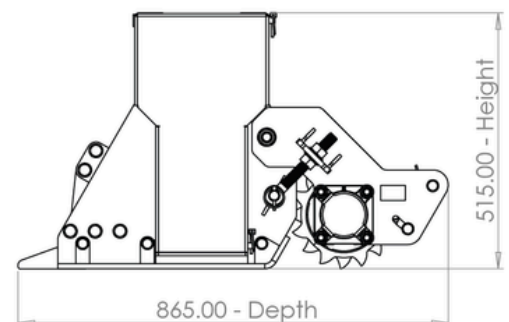
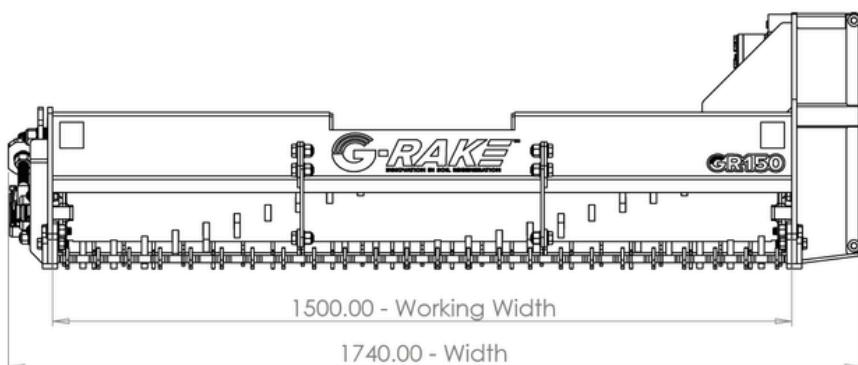
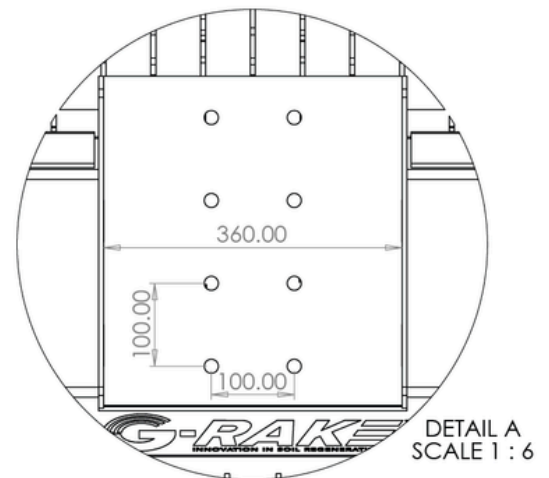
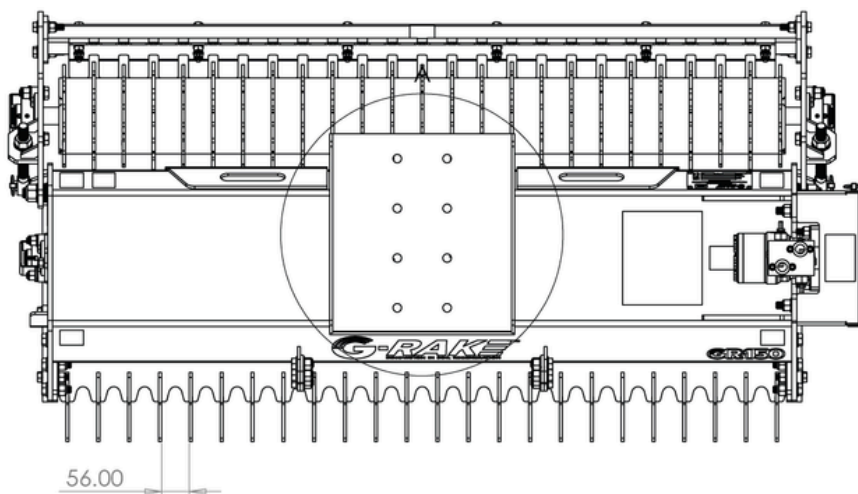
UNE RÉVOLUTION POUR L'AMÉNAGEMENT PAYSAGER!

G-Rake Limited | 7 Slievegrane Road, Downpatrick, Co. Down, Northern Ireland, BT30 6PF

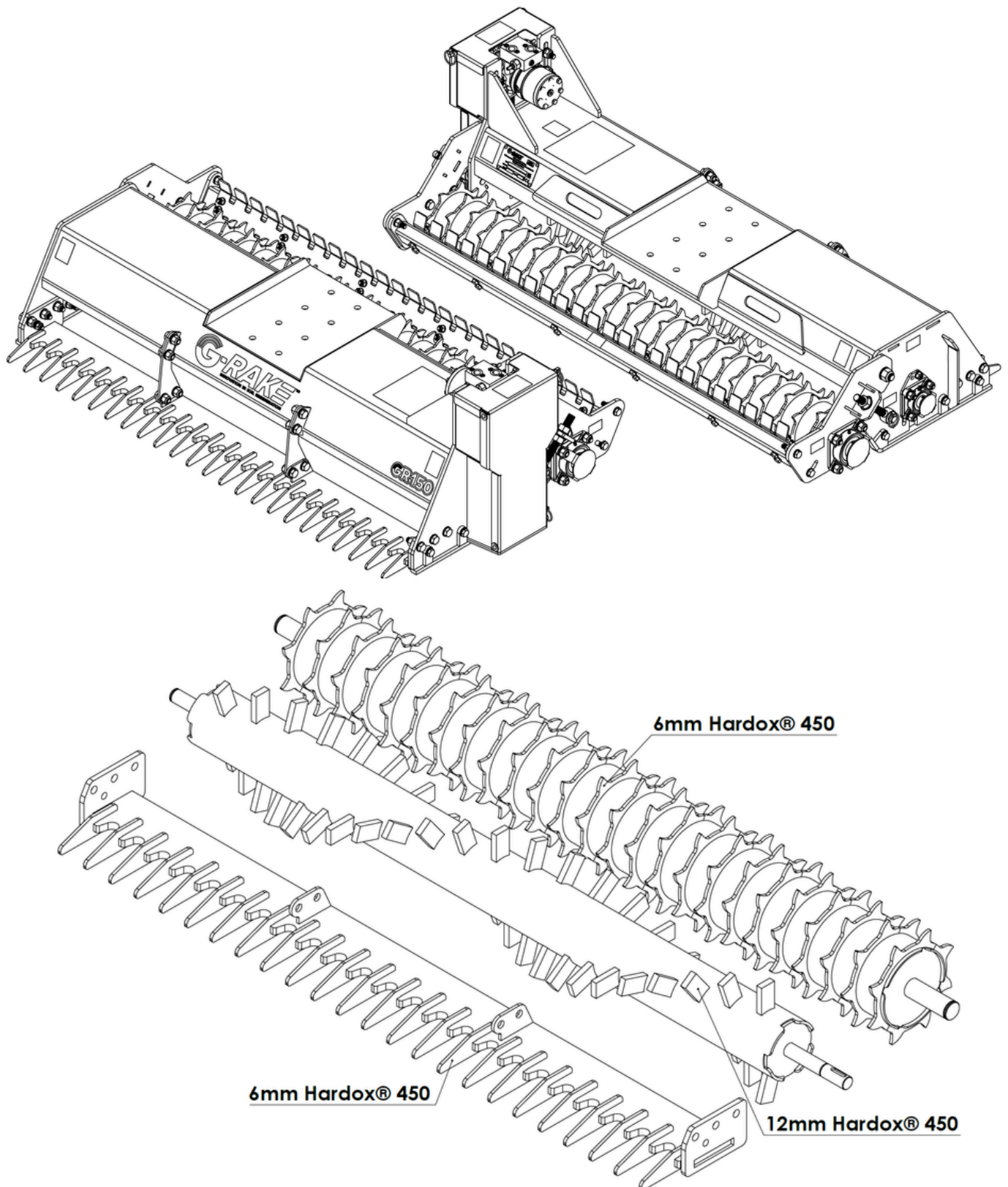
Mobile: +447962919755 | **Phone:** +44284461777 | **Email:** info@g-rake.co.uk | **Web:** www.g-rake.co.uk

Convient aux excavatrices de 3 à 8 tonnes.

- Largeur de travail** - 1500mm (5ft)
- Largeur** - 1740mm
- Hauteur** - 515mm
- Profondeur** - 865mm
- Poids** - ≈260kg
- Débit d'huile recommandé** - 50L/min
- Débit d'huile maximal** - 75L/min
- Pression maximale** - 175 bar



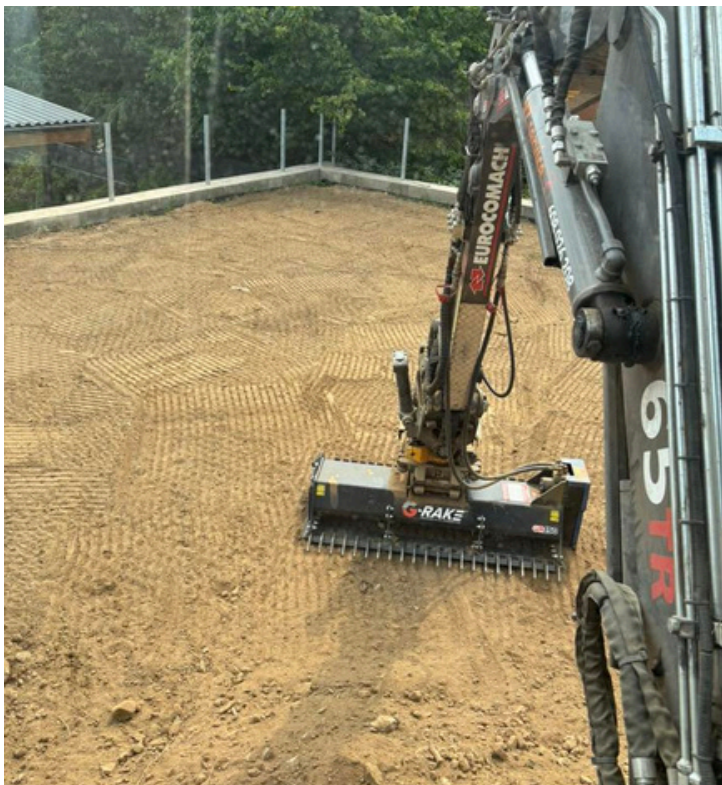
UNE RÉVOLUTION POUR L'AMÉNAGEMENT PAYSAGER!



UNE RÉVOLUTION POUR L'AMÉNAGEMENT PAYSAGER!



RÂTEAU HYDRAULIQUE POUR L'AMÉNAGEMENT PAYSAGER

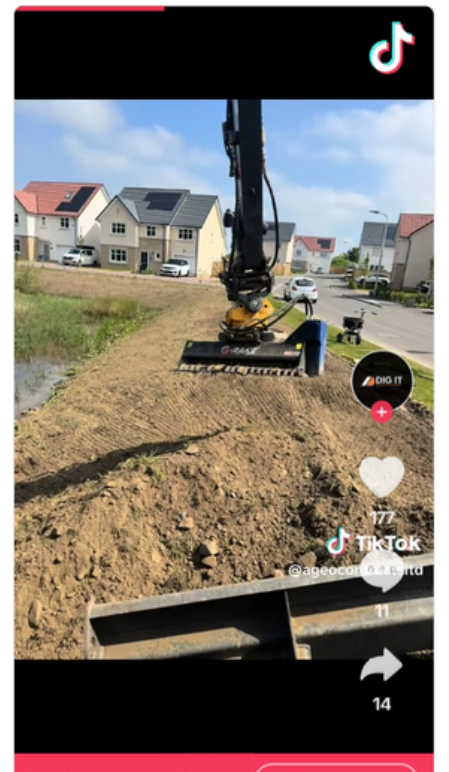


UNE RÉVOLUTION POUR L'AMÉNAGEMENT PAYSAGER!

G-Rake Limited | 7 Slievegrane Road, Downpatrick, Co. Down, Northern Ireland, BT30 6PF
Mobile: +447962919755 | **Phone:** +44284461777 | **Email:** info@g-rake.co.uk | **Web:** www.g-rake.co.uk



RÂTEAU HYDRAULIQUE POUR L'AMÉNAGEMENT PAYSAGER



deos on TikTok Watch now
@digitcontractsltd
G Rake making raking easy @G-Rake
@Mtkbreakers@The Attachme ...See more
Ascend - Dezko

Watch more exciting Watch now
@digitcontractsltd
Day out to Dunoon, turf prepping
#grake#neuson#groundworks ...See more
nhạc nền - DJ 2024 - Hoang Diệp

Watch more exciting Watch now
@digitcontractsltd
We bit of G Raking while the suns out
...See more
One Day (Vandaag) (Radio Edit) - Bakermat



UNE RÉVOLUTION POUR L'AMÉNAGEMENT PAYSAGER!

G-Rake Limited | 7 Slievegrane Road, Downpatrick, Co. Down, Northern Ireland, BT30 6PF
Mobile: +447962919755 | Phone: +44284461777 | Email: info@g-rake.co.uk | Web: www.g-rake.co.uk